

ELEKTRONIKA TAUPO ELEKTRĄ

ORGANIZATORIAI:

Žurnalas

Pasidarysiu pats,



ir UAB **Lemona**



Nugalėtojas džiaugiasi „Lemonos“ prizū.

Sveikiname konkurso nugalėtoją Paulių Baurėną VGTU Automatikos ir Valdymo specialybės 4-to kurso studentą

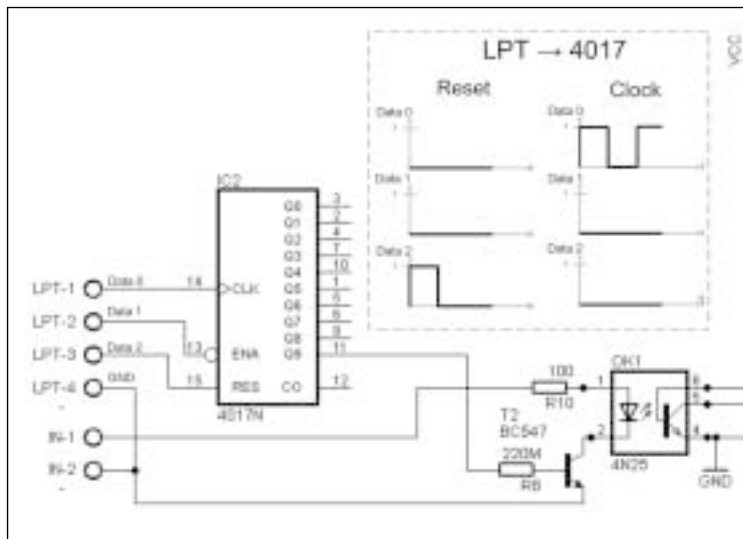
Paulius – tikras tikslųjų ir taikomųjų mokslų taikymo entuziastas. Automatika jam – labai dinamiškas, įdomus užsiėmimas. Vaikiną traukia judančios-krušančios detalės, regimai veikiantys įrenginiai. Automatiką Paulius traktuoja kaip platesnę, daugelį sričių: mechaniką, kompiuterijos mokslus, elektroniką apimančią taikomųjų mokslų sritį.

Paulius yra nuolatinis www.elektronika.lt forumų dalyvis. Todėl jis greitai pastebėjo konkurso „Elektronika taupo elektrą“ pradžią, pirmasis pateikė darbą ir laimėjo firmos „Lemona“ įsteigtą prizą.

Iš įdomesnių paties sukonstruotų įrenginių Paulius išskiria labai kompaktišką USB 5V keitiklį MP3 grotuvui įkrauti. Turi nugalėtojas ir egzotišką įdėją sukonstruoti katinui duris atidarantį įrenginį. Įrenginys turėtų

pradėti veikti nuo atitinkamų katino kniaukimo garsų...

Pauliaus Baurėno bakalaurinio darbo tema – „Elektroninis galios matuoklis“. Darbe bus nagrinėjama gyvenamo būsto elektros galios stebėseną. Nugalėtojo tėvai – geodezininkai. Paulius – aktyvus Lietuvos „modingo“ (kompiuterių „geležies“ tobulintojų) bendruomenės narys.



Sveiki.

Tai mano suprojektuotas automatinis maršrutizatoriaus* perkroviklis „Router Rebooter“. Šio prietaiso tikslas – reguliuoti interneto ryšio pastovumą. Interneto ryšiui dingus, kompiuteryje veikianči programinė įranga „Router rebooter“ prietaisui formuoja signalą. Šis išjungia maršrutizatoriaus maitinimą ir po 10 s jį įjungia. Signalą perdavimui tarp kompiuterio ir perkroviklio yra panaudotos laisvos tinklo kabelio gyslos. Prietaisas surinktas iš turimų dalių, todėl jo konstrukcija nėra optimali. Nepaisant skurdoko sudedamųjų dalių pasirinkimo, prietaisas savo vienintelę funkciją atlieka tikrai gerai. Per mėnesį pasitaiko 3-4 klaidingi veikimai.

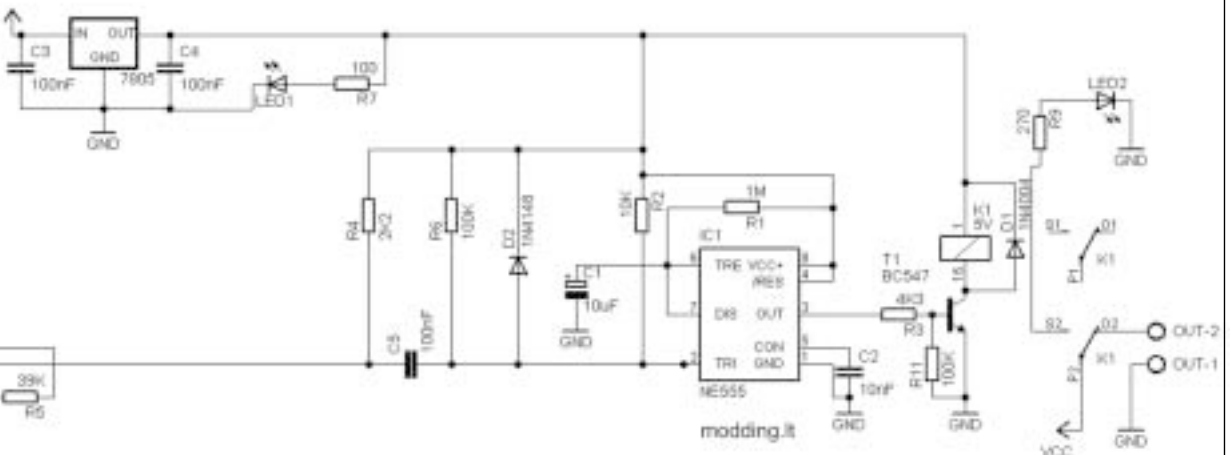
Kaip šis prietaisas taupo elektrą? Kompiuterį palieku įjungtą tik tada, kai jis veikia kažką naudingo. Pavyzdžiui, ką nors siunčia. Tokį darbą kompiuteris kartais be pertraukos dirba dieną arba kelias. Todėl būna labai pikta, jei po 8 kompiuterio darbo valandų pamatau, kad prieš 7 valandas buvo dingęs ir neatsinaujinęs interneto ryšys. Vadinasi, visą tą laiką kompiuteris dirbo tuščiai, elektrą tik degino. Gailla ir neatsisiūtų duomenų ir išiekvotos elektros. Tikra ekonomė „duobė“. „Router Rebooter“ elektros tiesiogiai netaupo, tačiau garantuoja, kad reikalingi duomenys bus atsiųsti per trumpiausią laiką. Kiekvienas maršrutizatoriaus „nulūžimas“ proporcingai nutolina duomenų atsisiuntimą, o su „Router Rebooter“ maršrutizatoriaus lūžis yra greitai pastebimas ir neutralizuojamas. Taip ir taupoma elektros energija.“

Paulius Baurėnas

* **Maršrutizatorius** (angl. router) – kompiuterių tinklus sujungiantis įrenginys. Jis atlieka duomenų maršrutizavimo (angl. routing) funkciją: sudaro tinklo maršrutų žemėlapius ir lenteles. Maršrutizatoriai jungia skirtingus standartus naudojančių tinklų segmentus; nukreipia ir persiunčia informacijos srautus; apsaugo tinklą, sudarydami ugniasienę; perkoodoja informaciją.



Įrenginys tikrovėje.



Lemona
www.lemona.lt

geriausia parduotuvė
Lietuvoje radiotechnikos,
elektronikos, buitinės
technikos meistrams
ir mėgėjams

MŪSŲ PARDUOTUVĖS:

Vilniuje	Kauno g. 28, Kubiliaus g. 23.
Kaune	Savanorių pr. 271 /Mituvos g. 2.
Šiauliuose	Tilžės g. 36.
Klaipėdoje	Birutės g. 9.
Telšiuose	Dielektrikas (atstovas). Gėlių g. 1.

Kituose miestuose mums
atstovauja kitos parduotuvės.

Daugiau informacijos
www.lemona.lt.